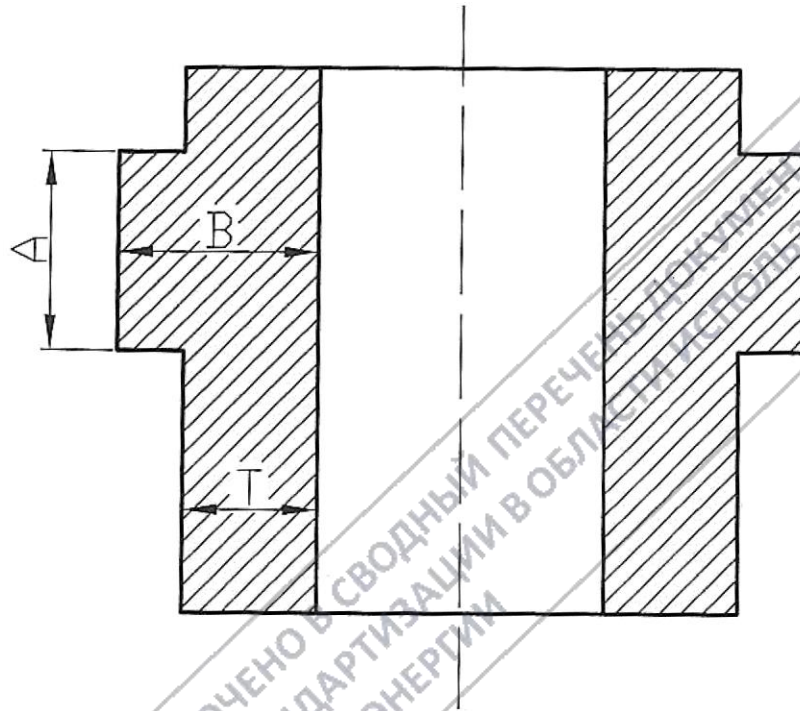
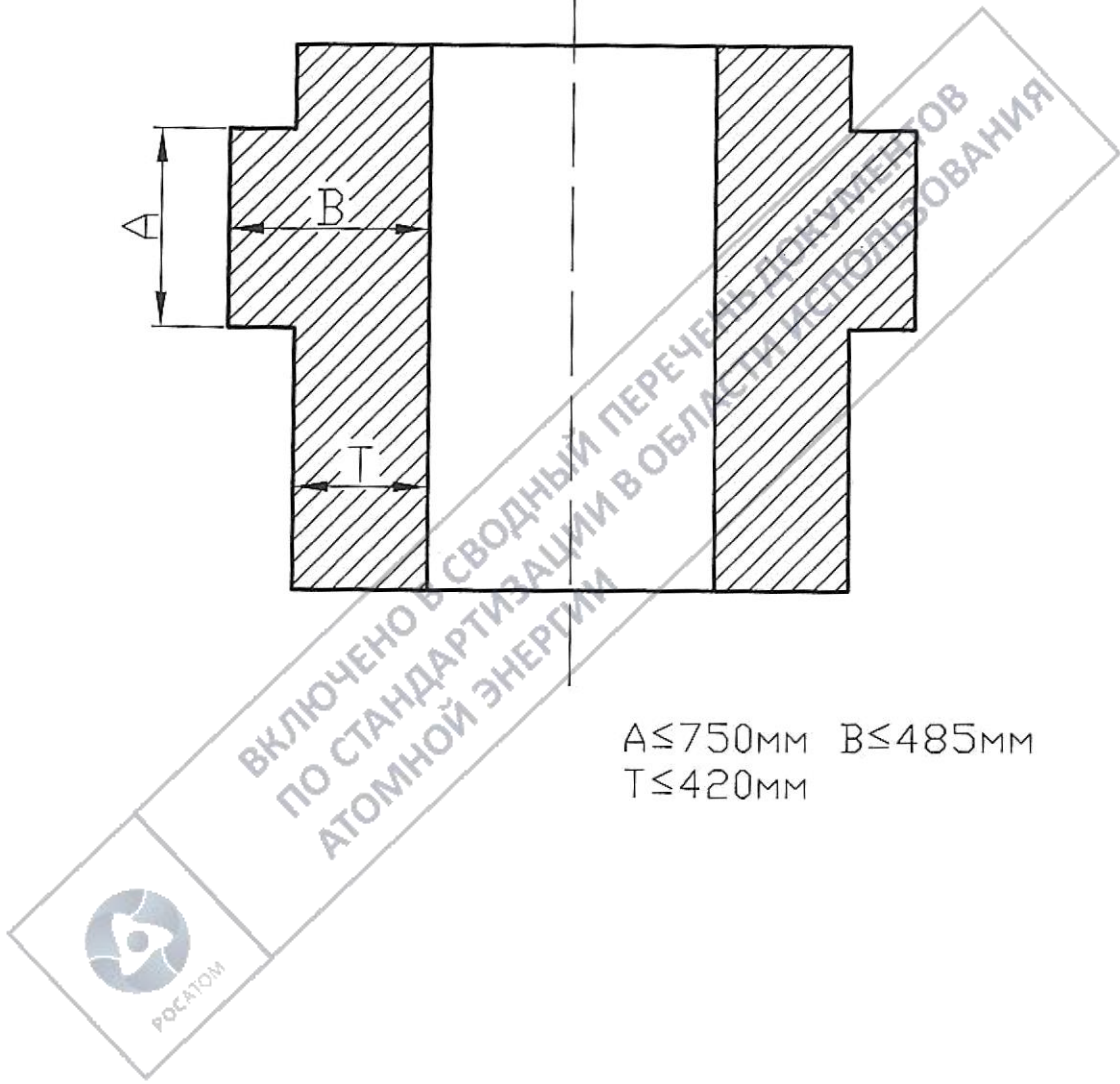


Приложение Б



$A \leq 750 \text{ мм}$ $B \leq 485 \text{ мм}$
 $T \leq 420 \text{ мм}$

Эскиз ступенчатой заготовки.



| | | | | | | | | | | | |
|------|------|----------|---------|------|--------------|----------------|---------------|--------------|----------------|---------------------|------|
| Изм. | Лист | № докум. | Подпись | Дата | Изм. № подл. | Подпись и дата | Взаим. инв. № | Инв. № дубл. | Подпись и дата | ТУ 5.961-11060-2008 | Стр. |
| | | | | | | | | | | | 31 |